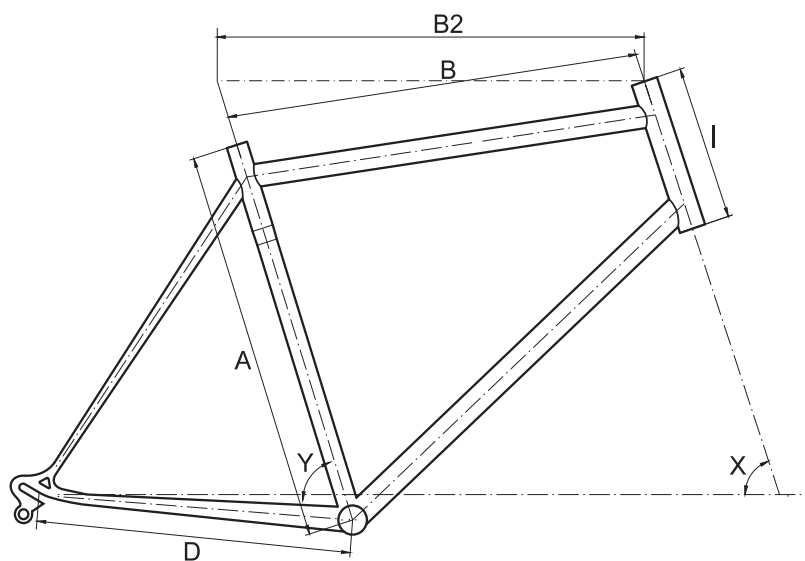
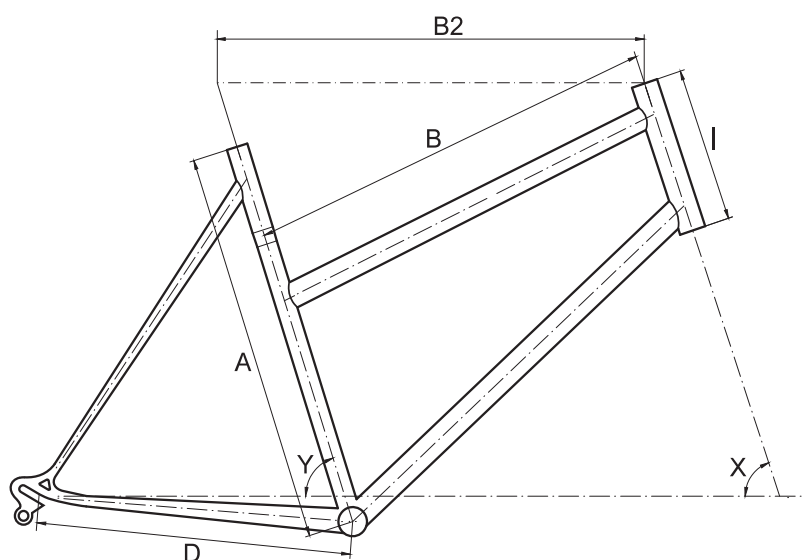


VISBY DIAMANT



A Rahmenhöhe	Y Sitzwinkel	X Lenkwinkel	B OR direkt	B2 OR waagrecht	I 1/8" Steuerrohr	D Kettenstrebe
490	74°	70,5°	550	555	115	450
530	73,5°	70,5°	555	560	125	450
570	73°	71°	580	590	150	450
610	72,5°	71°	610	620	180	450
645	72°	71,5°	630	640	220	450

VISBY TRAPEZ



A Rahmenhöhe	Y Sitzwinkel	X Lenkwinkel	B OR direkt	B2 OR waagrecht	I 1/8" Steuerrohr	D Kettenstrebe
420	74,5°	70°	570	575	120	450
470	74°	70,5°	580	590	140	450
520	73°	71°	590	600	160	450
570	72,5°	71°	595	605	180	450